

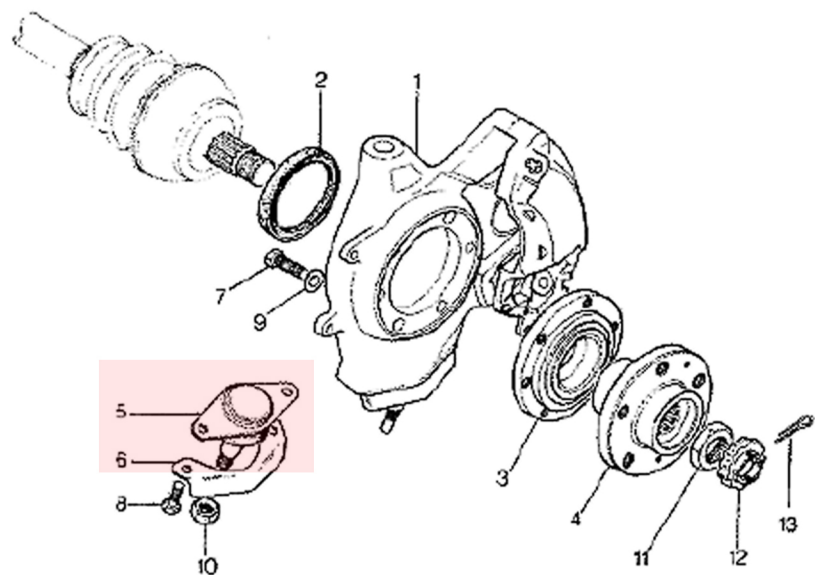
191

3-413-10

G-10 ↓

PIVOT ÉTRIER
RADNABE MIT BREMSTRAGPLATTE
PIVOT WITH BRAKE HOUSING
PIVOTE CON CUERPO FRENO
PIVOT CON CORPO FRENO

11/86



191

3-413-10

I	NUMEROS		K	DESIGNATIONS
1	3MA	5 465 838	1 G	▶ 7/78 PIVOT - ÉTRIER AVEC PISTONS NABEN, TRAGPLATTE U. KOLBEN PIVOT, BRAKE HOUS. A PISTON PIVOTE, CUERPO FR. Y PISTON PIVOT, CORPO FR. E PISTONE
	3MA	5 465 839	1 D	▶ 7/78
	3MA	95 558 907 RP 95 574 913	1 G	▶ 7/78 ▶
	3MA	95 558 911 RP 95 574 914	1 D	▶ 7/78 ▶
			RM 95 533 503	
			RM 95 533 504	
2	3MA	26 126 659		
3	3MA	75 522 918 RP 95 548 976		
4	3MA	5 429 663		
5	3MA	75 529 906 RP 95 558 212		
6	3MA	75 529 907 RP 95 558 213		
	3MA	5 470 450		
7	9MA	23 772 518 RP 79 03 201 034		
8	3MA	23 768 519		
9	4MA	26 183 039		
10	9GX	25 322 019		
	9MA	25 320 019		
11	3MA	5 450 088		
	3MA	5 423 635		
	3MA	95 478 164		
12	3MA	5 450 089		
	3MA	5 478 165 RP 95 572 354		
13	3AA	22 600 019		
	9HA	79 03 068 009		
2		60 x 84,2 x 8		JOINT D'ÉTARCHITÉ DICHTUNG SEALING JUNTA GUARNIZIONE
2		60 x 116 x 33,8 6φ 8 x 125 RMP		ROULEMENT KUGELLAGER BALL BEARING RODAMIENTO CUSCINETTO
2		2φ 6 x 100 - 5φ 12 x 125		MOYEU NABE HUB NUCLEO MOZZO
2	ENS	▶ 7/78		ROTULE KUGELBOLZEN BALL-PIN ROTULA ROTULA
2	ENS	7/78 ▶		-
2		2 φ 8,75 RMP		TOLE DE PROTECTION BLECHABSCHIRMUNG PROTECTION PANEL CHAPA DE PROTECCION LAMIERA DI PROTEZIONE
12		TH 8 x 32		VIS SCHRAUBE SCREW TORNILLO VITE
4		TH 8 x 22		-
12		CO 8 x 14		RONDELLE SCHEIBE WASHER ARANDELA RONDELLA
2		HE 12 x 175 - H 11,5 (NYLSTOP) ▶ 7/78		ÉCROU MUTTER NUT TUERCA DADO
2		HE 14 x 150 - H 12,4 (NYLSTOP) 7/78 ▶		-
2		1° - HE 24 x 150 - H 11,5		-
2		2° - HE 24 x 150 - H 19		-
2		HE 24 x 150 - H 13,5		-
2	NFP	▶ 6/76		FREIN D'ÉCROU SICHERUNGSBLECH P. MUTTER NUT LOCK PLATE FRENO DE TUERCA ARRESTO PER DADO
2		6/76 ▶		-
2		φ 5 - LON 25 ▶ 6/76		GOUPILLE FENDUE KERBSTIFT SPLIT PIN GRUPILLA HENDIDA COPIGLIA TAGLIATA
2		φ 4 - LON 45 - 6/76 ▶		-